

Pompe a vuoto lubrificate EVE-OG

Capacità di aspirazione da 10 m³/h a 255 m³/h



Idoneità per applicazioni specifiche del settore



Pompe a vuoto lubrificate EVE-OG

Applicazioni

- Pompe a vuoto per diverse applicazioni nella manipolazione automatica e manuale
- Movimentazione di pezzi a tenuta e porosi
- Impiego come produzione centrale di vuoto con vuoto massimo

Design

- Pompe a vuoto lubrificata a olio con separatore olio integrato, azionamento a corrente continua, opzionale con filtro supplementare e salvamotore
- Pompa come compressore a più celle, con pochissime vibrazioni e trasporto costante, privo di pulsazioni
- Struttura compatta con ventola integrata e supporto a lubrificazione continua

Prodotti punti di forza del prodotto

- Pompa robusta e a bassa manutenzione lubrificata ad olio per una generazione di vuoto costante
- Il principio del compressore multicella garantisce un funzionamento senza vibrazioni e un trasporto continuo a basse pulsazioni
- Eccellente dissipazione del calore grazie al cuscinetto permanentemente lubrificato e alla potente ventola
- Flusso del volume di aspirazione regolabile individualmente per un consumo d'aria ottimizzato e una vasta gamma di applicazioni

🔑 Codice modello Pompe a vuoto lubrificate EVE-OG

EVE	-	OG	-	40	-	AC3	-	F
1		2		3		4		5

1 - Denominazione in breve

Codice	Esecuzione
EVE	EVE

2 - Tipo di pompa

Codice	Tipo
OG	Lubrificata

3 - Classe di potenza

Codice	Capacità di aspirazione in m ³ /h
10...255	10 fino a 255

4 - Tipo di corrente

Codice	Tipo
AC3	Corrente trifase

5 - Integrazione del prodotto

Codice	Tipo
F	Filtro supplementare

La pompa a vuoto lubrificata EVE-OG viene fornita come prodotto finito per connessione.

Parti di ricambio disponibili: cartuccia filtro tondo, lubrificante (olio), kit di manutenzione (set parti soggette ad us. pompa)

Accessori disponibili: salvamotore, manometro per resistenza da filtro (manometro di pressione)

Pompe a vuoto lubrificate EVE-OG

Capacità di aspirazione da 10 m³/h a 255 m³/h

Dati di ordinazione Pompe a vuoto lubrificate EVE-OG

Tipo*	N. articolo
EVE-OG 10 AC3	10.03.02.00067
EVE-OG 10 AC3 F	10.03.02.00082
EVE-OG 16 AC3	10.03.02.00047
EVE-OG 16 AC3 F	10.03.02.00083
EVE-OG 25 AC3	10.03.02.00084
EVE-OG 25 AC3 F	10.03.02.00020
EVE-OG 40 AC3	10.03.02.00026
EVE-OG 40 AC3 F	10.03.02.00031
EVE-OG 63 AC3	10.03.02.00027
EVE-OG 63 AC3 F	10.03.02.00032
EVE-OG 100 AC3	10.03.02.00028
EVE-OG 100 AC3 F	10.03.02.00033
EVE-OG 165 AC3	10.03.02.00048
EVE-OG 165 AC3 F	10.03.02.00049
EVE-OG 255 AC3	10.03.02.00051
EVE-OG 255 AC3 F	10.03.02.00052

*Protezione motore con elemento termico standard

Dati di ordinazione Pezzi di ricambio Pompe a vuoto lubrificate EVE-OG

Tipo*	N. articolo
Olio OEL EVE-OG 1L ANDEROL 555	27.02.01.00055
Olio OEL EVE-OG 5L ANDEROL 555	27.02.01.00056

*EVE-OG 10-40: 1 l, EVE-OG 63-100: 2 l, EVE-OG 165-255: 7 l | 27.02.01.00055: 1 l, 27.02.01.00056: 5 l

Tipo	Pezzi di ricambio		N. articolo
EVE-OG	10	Set parti soggette ad us. pompa	VST EVE-OG-10-16C 10.03.02.00075
EVE-OG	16	Set parti soggette ad us. pompa	VST EVE-OG-10-16C 10.03.02.00075
EVE-OG	25	Set parti soggette ad us. pompa	VST EVE-OG-25-40 10.03.02.00060
EVE-OG	40	Set parti soggette ad us. pompa	VST EVE-OG-25-40 10.03.02.00060
EVE-OG	63	Set parti soggette ad us. pompa	VST EVE-OG-63-100 10.03.02.00055
EVE-OG	100	Set parti soggette ad us. pompa	VST EVE-OG-63-100 10.03.02.00055
EVE-OG	165	Set parti soggette ad us. pompa	VST EVE-OG-165-255 10.03.02.00057
EVE-OG	255	Set parti soggette ad us. pompa	VST EVE-OG-165-255 10.03.02.00057

Tipo	Pezzi di ricambio		N. articolo
EVE-OG	10	Cartuccia filtro (tondo)	FILT-EINS 3 65x70 PAP STF-3/4-IG 10.07.01.00017
EVE-OG	16	Cartuccia filtro (tondo)	FILT-EINS 3 65x70 PAP STF-3/4-IG 10.07.01.00017
EVE-OG	25	Cartuccia filtro (tondo)	FILT-EINS 3 65x70 PAP STF-3/4-IG 10.07.01.00017
EVE-OG	40	Cartuccia filtro (tondo)	FILT-EINS 3 98x70 PAP STF-1-1/4-IGN 10.07.01.00018
EVE-OG	63	Cartuccia filtro (tondo)	FILT-EINS 3 98x70 PAP STF-1-1/4-IGN 10.07.01.00018
EVE-OG	100	Cartuccia filtro (tondo)	FILT-EINS 3 98x70 PAP STF-1-1/4-IGN 10.07.01.00018
EVE-OG	165	Cartuccia filtro (tondo)	FILT-EINS 3 150x222 PAP STF-2-1/2-IG 10.07.01.00020
EVE-OG	255	Cartuccia filtro (tondo)	FILT-EINS 3 150x222 PAP STF-2-1/2-IG 10.07.01.00020

Pompe a vuoto lubrificate EVE-OG

Capacità di aspirazione da 10 m³/h a 255 m³/h

Dati di ordinazione Accessori Pompe a vuoto lubrificate EVE-OG

Tipo		Accessori		N. articolo
EVE-OG	10	Salvatore	MSS-K 1-1.6A	10.04.04.00118
EVE-OG	16	Salvatore	MSS-K 1.6-2.5A	10.04.04.00119
EVE-OG	25	Salvatore	MSS-K 2.5-4A	10.04.04.00120
EVE-OG	40	Salvatore	MSS-K 2.5-4A	10.04.04.00120
EVE-OG	63	Salvatore	MSS-K 4-6.3A	10.04.04.00121
EVE-OG	100	Salvatore	MSS-K 6.3-10A	10.04.04.00122
EVE-OG	165	Salvatore	MSS-K 8-12A	10.04.04.00123
EVE-OG	255	Salvatore	MSS-K 10-16A	10.04.04.00124

Accessori		N. articolo
Accessori	ZUB EVE-OG Ölclass-Kit	22.09.03.00038

Tipo		Accessori		N. articolo
EVE-OG	165	Manometro di pressione	DRM 40 P1 H	10.07.02.00051
EVE-OG	255	Manometro di pressione	DRM 40 P1 H	10.07.02.00051

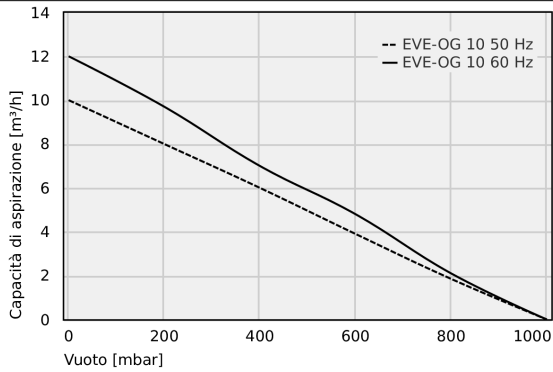
Dati tecnici Pompe a vuoto lubrificate EVE-OG

Tipo	Vuoto max. [mbar]	Capacità di aspirazione (50 Hz) [m ³ /h]	Tensione 50 Hz	Gamma attuale (50 Hz)	Potenza nominale a 50 Hz [kW]	Tipo di protezione IP	Peso [kg]	Livello di pressione acustica a 50 Hz [dB(A)]
EVE-OG 10 AC3	-980	10	230/400-AC	1,9 A o 1,1 A	0,37	IP 54	19	49
EVE-OG 16 AC3	-980	16	230/400-AC	2,8 A o 1,6 A	0,50	IP 55	19	44
EVE-OG 25 AC3	-980	25	230/400-AC	3,2 A o 1,86 A	0,75	IP 54	34	60
EVE-OG 40 AC3	-980	40	230/400±10	4,8 A o 2,8 A	1,11	IP 54	38	64
EVE-OG 63 AC3	-980	63	230/400±10	6,2 A o 3,6 A	1,50	IP 54	52	65
EVE-OG 100 AC3	-980	100	230/400±10	8,8 A o 5,0 A	2,21	IP 54	70	67
EVE-OG 165 AC3	-980	165	230/400AC3	14,8 / 8,5 A	4,00	IP 55	160	70
EVE-OG 255 AC3	-980	255	400/690AC3	-	5,50	IP 54	195	72

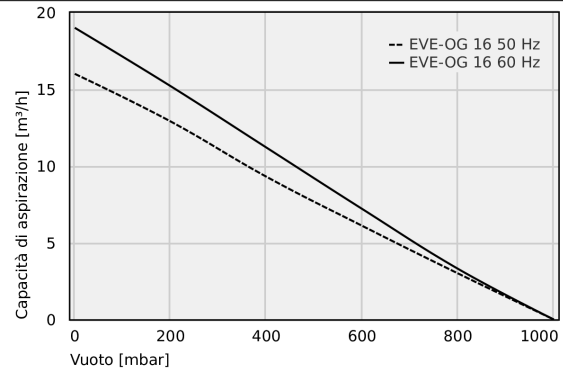
Pompe a vuoto lubrificate EVE-OG

Capacità di aspirazione da 10 m³/h a 255 m³/h

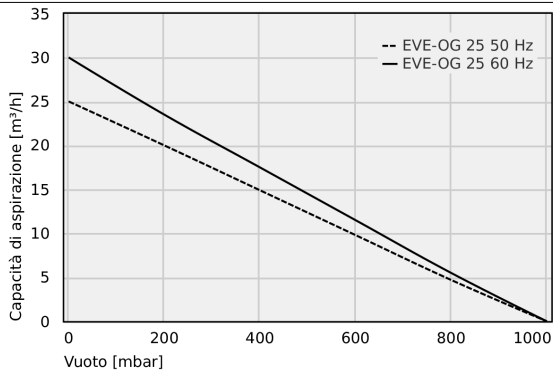
Dati sulle prestazioni Pompe a vuoto lubrificate EVE-OG



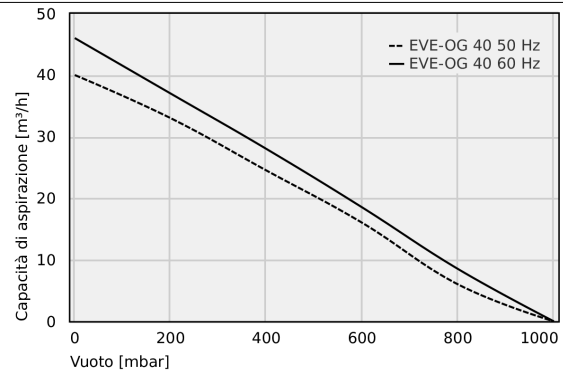
Capacità di aspirazione a diversi gradi di evacuazione



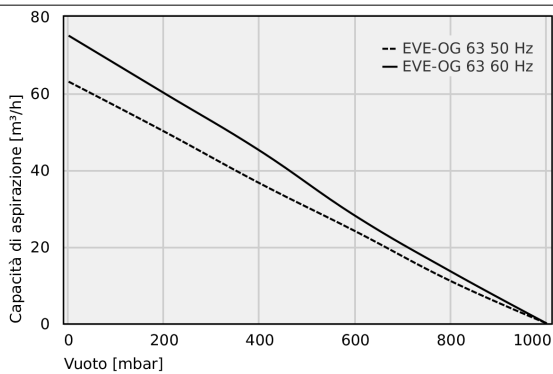
Capacità di aspirazione a diversi gradi di evacuazione



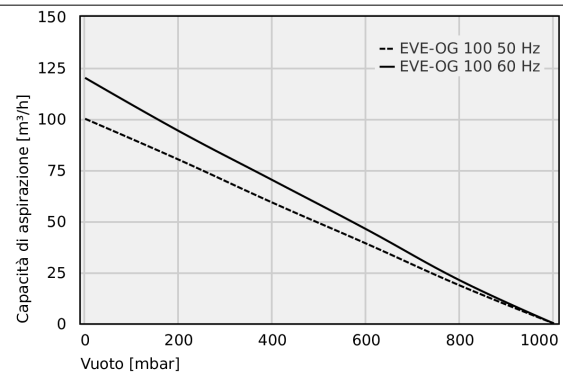
Capacità di aspirazione a diversi gradi di evacuazione



Capacità di aspirazione a diversi gradi di evacuazione



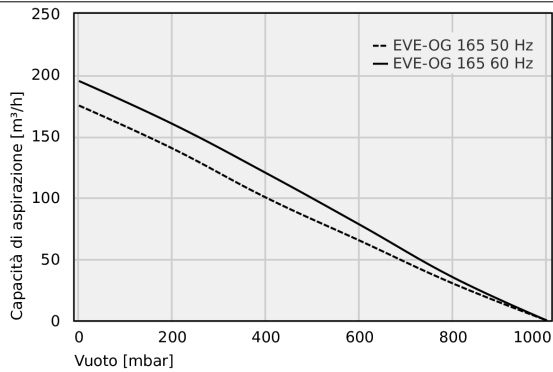
Capacità di aspirazione a diversi gradi di evacuazione



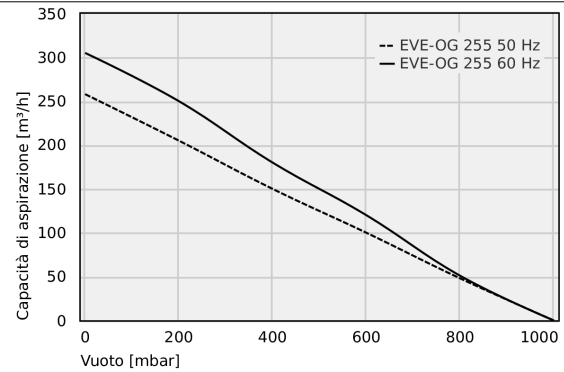
Capacità di aspirazione a diversi gradi di evacuazione

Pompe a vuoto lubrificate EVE-OG

Capacità di aspirazione da 10 m³/h a 255 m³/h



Capacità di aspirazione a diversi gradi di evacuazione



Capacità di aspirazione a diversi gradi di evacuazione

Capacità di aspirazione a diversi gradi di evacuazione

Typ	0	200	400	600	800	1000
EVE-OG 10 50 Hz	10.00	8.00	6.00	3.90	1.85	-
EVE-OG 10 60 Hz	12.00	9.70	7.00	4.80	2.10	-

Pompe a vuoto lubrificate EVE-OG

Capacità di aspirazione da 10 m³/h a 255 m³/h

Typ	0	200	400	600	800	1000
EVE-OG 16 50 Hz	16	12.9	9.3	6.1	3	-
EVE-OG 16 60 Hz	19	15.2	11.2	7.2	3.3	-

Typ	0	200	400	600	800	1000
EVE-OG 25 50 Hz	25	20	14.9	9.8	4.7	-
EVE-OG 25 60 Hz	30	23.5	17.5	11.5	5.5	-

Typ	0	200	400	600	800	1000
EVE-OG 40 50 Hz	40	33	24.5	16	6	-
EVE-OG 40 60 Hz	46	37	28	18.5	8.5	-

Typ	0	200	400	600	800	1000
EVE-OG 63 50 Hz	63	50	36.5	24	11	-
EVE-OG 63 60 Hz	75	60	45	28	13.5	-

Typ	0	200	400	600	800	1000
EVE-OG 100 50 Hz	100	80	59	39	18.5	-
EVE-OG 100 60 Hz	120	94	70	46	21	-

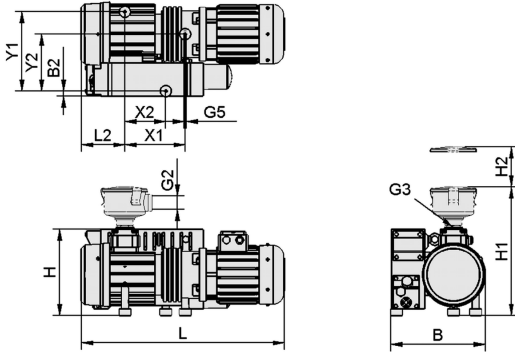
Typ	0	200	400	600	800	1000
EVE-OG 165 50 Hz	175	140	100	65	30	-
EVE-OG 165 60 Hz	195	160	120	78	35	-

Typ	0	200	400	600	800	1000
EVE-OG 255 50 Hz	258	205	150	100	48	-
EVE-OG 255 60 Hz	305	250	180	120	51	-

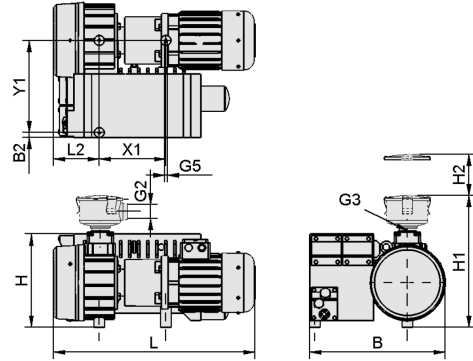
Pompe a vuoto lubrificate EVE-OG

Capacità di aspirazione da 10 m³/h a 255 m³/h

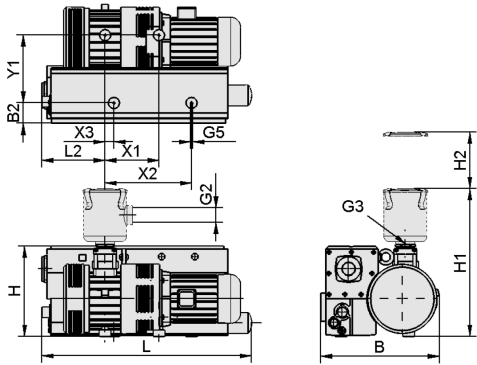
Dati di costruzione Pompe a vuoto lubrificate EVE-OG



EVE-OG 10 - 40 AC3 (F)



EVE-OG 63 - 100 AC3 (F)



EVE-OG 165 - 255 AC3 (F)

Pompe a vuoto lubrificate EVE-OG

Capacità di aspirazione da 10 m³/h a 255 m³/h

Dati di costruzione Pompe a vuoto lubrificate EVE-OG

Tipo	B [mm]	B2 [mm]	G2			H [mm]	H1 [mm]	H2 [mm]	L [mm]	L2 [mm]	X1 [mm]	X2 [mm]	X3 [mm]	Y1 [mm]	Y2 [mm]
EVE-OG 10 AC3	212	26	-	G3/4"-IG	M8-IG	211	-	-	422	63	176	-	-	111	-
EVE-OG 10 AC3 F	212	26	G3/4"-IG	G3/4"-IG	M8-IG	211	320	70	422	63	176	-	-	111	-
EVE-OG 16 AC3	215	26	-	G3/4"-IG	M8-IG	216	-	-	436	63	176	-	-	111	107
EVE-OG 16 AC3 F	215	26	G3/4"-IG	G3/4"-IG	M8-IG	216	305	70	435	63	176	-	-	111	107
EVE-OG 25 AC3	284	17	-	G1-1/4"-IG	M8-IG	260	-	-	568	131	159	120	-	238	171
EVE-OG 25 AC3 F	284	17	G3/4"-IG	G1-1/4"-IG	M8-IG	260	380	75	568	131	159	120	-	238	171
EVE-OG 40 AC3	284	15	-	G1-1/4"-IG	M8-IG	260	-	-	625	130	179	123	-	238	171
EVE-OG 40 AC3 F	284	15	G1-1/4"-IG	G1-1/4"-IG	M8-IG	260	390	75	625	130	179	123	-	238	171
EVE-OG 63 AC3	406	15	-	G1-1/4"-IG	M8-IG	280	-	-	614	137	199	-	-	277	-
EVE-OG 63 AC3 F	406	15	G1-1/4"-IG	G1-1/4"-IG	M8-IG	280	417	75	614	137	199	-	-	277	-
EVE-OG 100 AC3	406	15	-	G1-1/4"-IG	M8-IG	280	-	-	696	170	226	-	-	277	-
EVE-OG 100 AC3 F	406	15	G1-1/4"-IG	G1-1/4"-IG	M8-IG	280	417	75	696	170	226	-	-	277	-
EVE-OG 165 AC3	542	94	-	G2"-IG	M10-IG	418	-	-	890	253	243	430	40	305	-
EVE-OG 165 AC3 F	542	94	G2-1/2"-IG	G2"-IG	M10-IG	418	680	240	890	253	243	430	40	305	-
EVE-OG 255 AC3	554	54	-	G2"-IG	M10-IG	410	-	-	1.056	293	303	390	-	350	-
EVE-OG 255 AC3 F	554	54	G2-1/2"-IG	G2"-IG	M10-IG	410	680	240	1.056	293	303	390	-	350	-